



タフバケット (組立式金物箱)

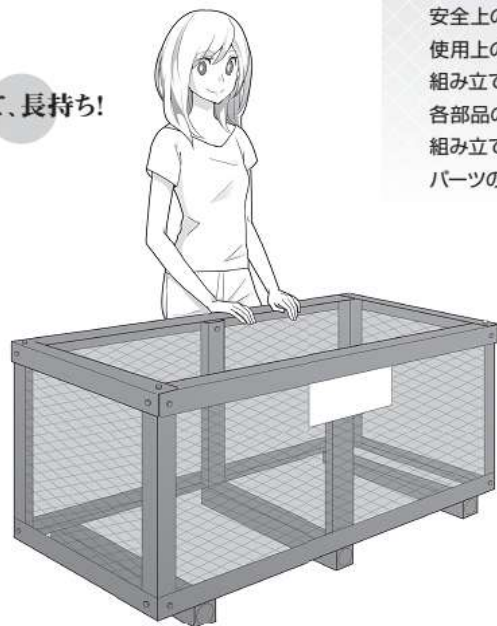
取扱説明書

このたびは、タフバケットをお買い上げいただき、まことにありがとうございます。

■施工説明書をよくお読みのうえ、正しく安全に施工してください。特に「安全上のご注意」(1ページ)は、施工前に必ずお読みください。

■施工説明書に記載されていない方法や、指定の部品を使用しない方法で施工されたことにより事故や損害が生じたときには、当社では責任を負えません。また、その施工が原因で故障が生じた場合は、製品保証の対象外となります。

強く、長持ち!



もくじ

安全上のご注意	2
使用上のご注意	2
組み立て時のご注意	2
各部品の構成	3
組み立てかた	4
パーツの交換	6

安全上のご注意

必ずお守りください


人への危害、財産の損害を防止するため、必ずお守りいただくことを説明しています。

●誤った使い方をしたときに生じる危害や損害の程度を区分して、説明しています。

警告 「死亡や重傷を負うおそれがある内容」です。


注意 「軽傷を負うことや、財産の損害が発生するおそれがある内容」です。

●お守りいただく内容を次の図記号で説明しています。


 してはいけない内容です。

 実行しなければならない内容です。

警告

-  ●積載荷重を守ってください。最大積載荷重は300kgです。
- タフバケットの上面より25mm下がった所以上に品物を入れないでください。
- 緩みにくいナットは使用していますが、定期的にボルトナットの増し締めしてください。
- 本品部材が劣化した場合、劣化部品を取り替えてください。
- ワイヤーロープで吊り上げる場合には資格保有者が規定に沿った吊り方をしてください。
- 吊り上げ時、本品の下には入らないでください。

注意

-  ●樹脂キャップはボルト等で固定されていないので、外れかかっている場合には新しい物に交換してください。

使用上のご注意

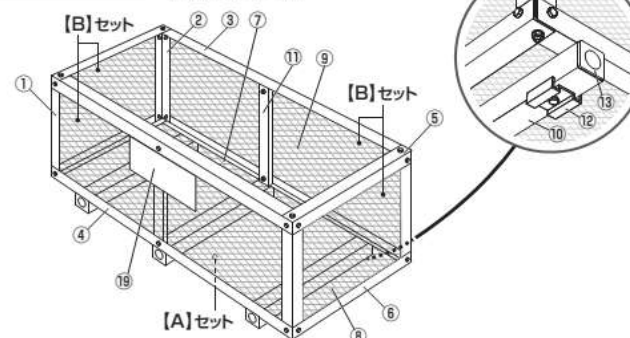
- 3段以上重ねないで下さい。
- 本品は定期的に清掃して下さい。特にスペーサーは使用方法により他部材より劣化が進むのが早い場合がありますので、定期的に取り替えてください。また、強い衝撃を与えないでください。
- 本品はメッキ品の為、積荷を入れる時には強い衝撃を与えないでください。メッキが剥がれる可能性があります。
- 工業地帯、沿岸地帯で使用した場合、通常使用時より劣化が早い場合があります。

組み立て時のご注意

- メッシュを扱うときは革手袋等の厚手の手袋を着用してください。
- ボルトナットは一度に締め込み、全体の歪みを矯正しながら3回程度に分けて徐々に締め付けてください。

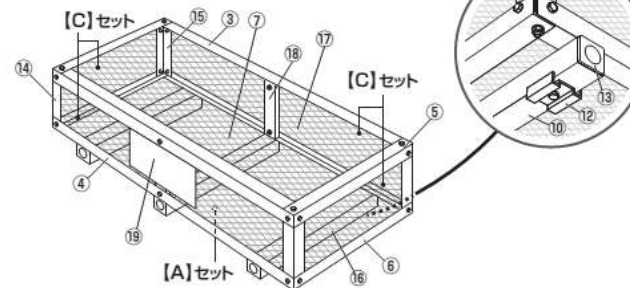
各部品の構成

フルボディ [A]セット×1箱
[B]セット×2箱



①	アングル外柱
②	アングル内柱
③	上側長アングル
④	下側長アングル
⑤	上側短アングル
⑥	下側短アングル
⑦	底メッシュ
⑧	小メッシュ
⑨	大メッシュ
⑩	60角脚
⑪	角柱
⑫	スペーサー
⑬	樹脂キャップ
⑭	ネームプレート (オプション品)

ハーフボディ [A]セット×1箱
[C]セット×2箱



③	上側長アングル
④	下側長アングル
⑤	上側短アングル
⑥	下側短アングル
⑦	底メッシュ
⑩	60角脚
⑫	スペーサー
⑬	樹脂キャップ
⑭	アングル外柱(ハーフ)
⑮	アングル内柱(ハーフ)
⑯	小メッシュ(ハーフ)
⑰	大メッシュ(ハーフ)
⑱	角柱(ハーフ)
⑲	ネームプレート (オプション品)

ご用意頂きたいもの

- 手袋 (革手袋などの厚手のもの)
- インパクトレンチ (17mm、24mm用ソケット)
- M10、M16用レンチ

仕様

仕様は予告なしに変更することがあります。

	フルボディ	ハーフボディ
品番	bucket(kaku)full	bucket(kaku)half
呼称寸法(mm)	L1200×W580×H590	L1200×W580×H310
自重	55kg	40kg
最大積載荷重	300kg	
最大積載段数	3台	
材質	スチール (樹脂キャップ、アルミスペーサーを除く)	
仕上げ	溶融亜鉛鍍金 (樹脂キャップ、アルミスペーサーを除く)	

組み立てかた

図はフルボディです。

ハーフボディも組み立てかたは同じです。

【B】セットのかわりに

【C】セットを使用します。

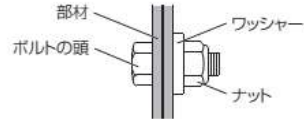
1

【A】セットの上に【B】を載せて、ボルトで固定する

【B】セットの小メッシュと上面短アングルは 3 で使用します。

ボルト固定方法

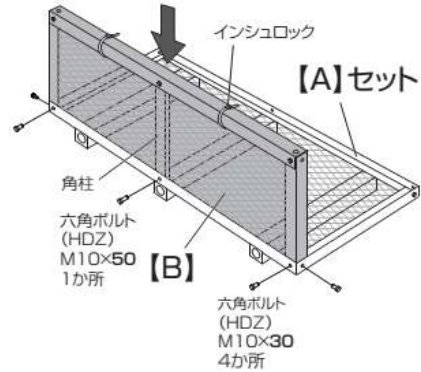
※ナットの方向に注意してください。



※【A】と【B】を固定するボルトはすでに取り付けられているものを一度緩めて締結に使用してください。

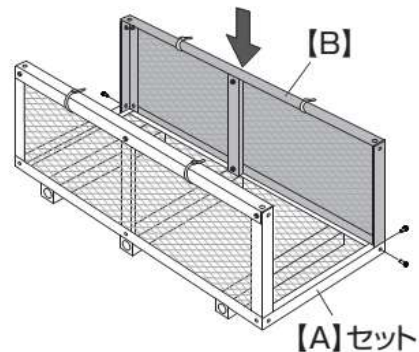
※オプションのネームプレートを使用する場合は、中央の角柱のボルトを使用してください。

※インシュロックは組み立てが完了するまで外さないでください。



2

同じ手順で反対側にも【B】を取り付ける



3

【B】セットの2本のアングルの間に小メッシュを差し込む

フルボディ

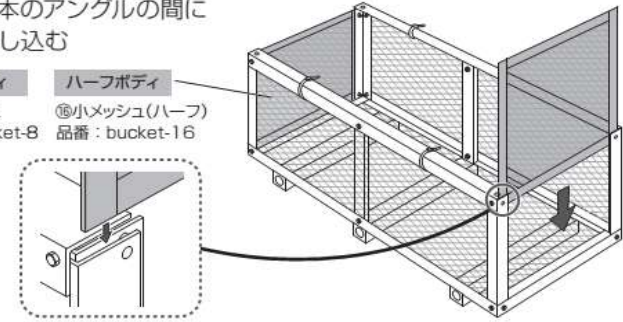
⑧小メッシュ

品番: bucket-8

ハーフボディ

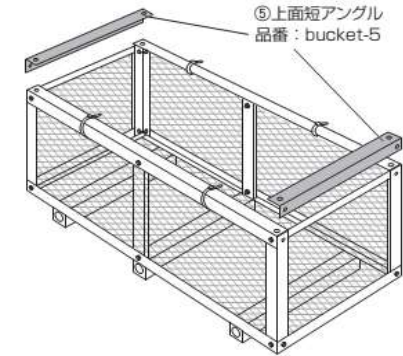
⑩小メッシュ(ハーフ)

品番: bucket-16



4

上側に上面短アングルを乗せる



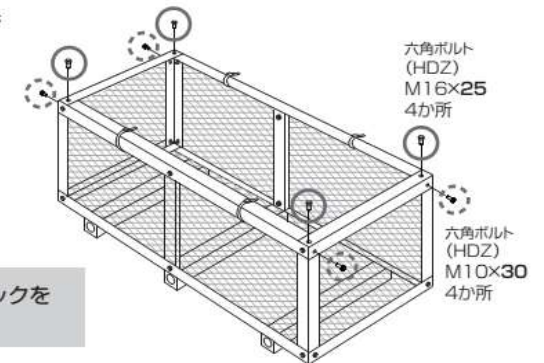
5

アングル上面の4隅をボルトで固定する

※六角ボルト (HDZ) M16x25の代わりにオプションのアイボルトを使用する事もできます。

※オプションのアイボルトで本品を吊り上げる場合、規定に沿った吊り方をしてください。

組み立て完了後に、インシュロックを外してください。



パーツの交換

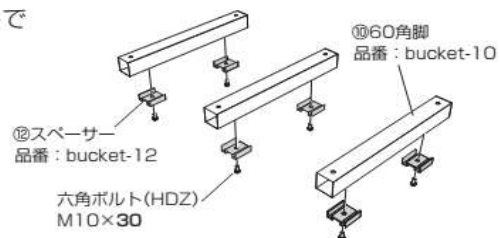
パーツの交換の際にご参照ください。

販売元より購入した部品を使用してください。
販売元より購入した以外の部品を使用した組み立てが原因で事故や損害が生じた場合、当社では責任を負えません。
また、その組み立てが原因で故障が生じた場合は、製品保証の対象外となります。

【A】セットの組み立てかた

1

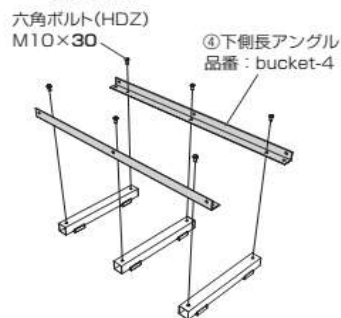
スペーサーをボルトで固定する。



2

下側長アングルを60角脚にボルトで固定する

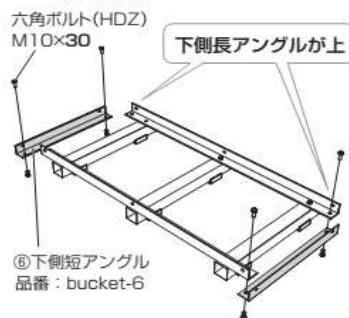
※歪まないように組み立ててください。



3

下側短アングルを下側長アングルに固定する

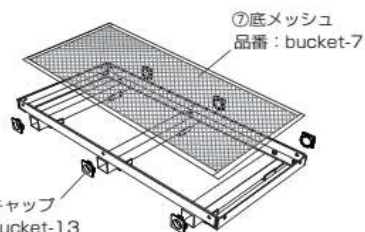
※歪まないように組み立ててください。



4

4-1 底メッシュを乗せる

※底メッシュは固定しません。



4-2 60角脚に樹脂キャップを差し込む

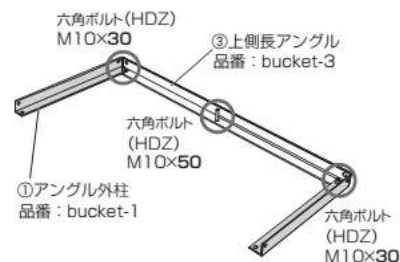
⑧樹脂キャップ
品番: bucket-13

【B】の組み立てかた

1

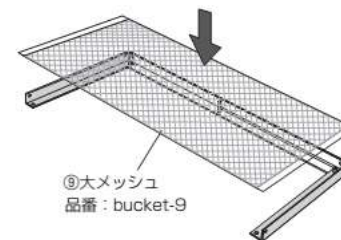
下図のようにアングルを組み立てる

※アングル外柱が上です。



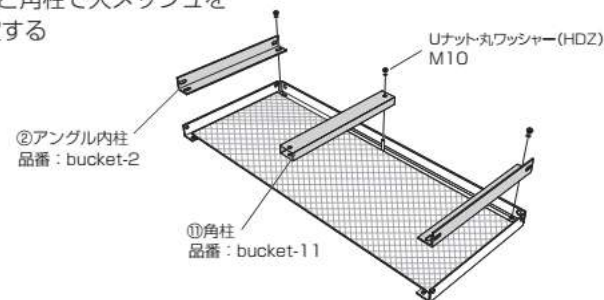
2

大メッシュを載せる



3

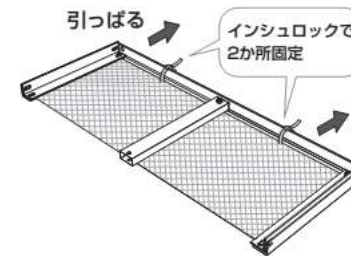
アングル内柱2本と角柱で大メッシュをはさみ込んで固定する



4

インシュロックで大メッシュを固定する

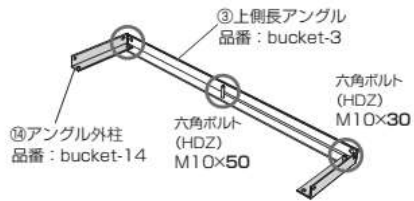
※大メッシュを上側に引っ張りながら固定してください。



【C】の組み立てかた

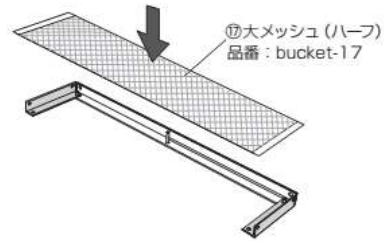
1

下図のようにアングルを組み立てる
※アングル外柱が上です。



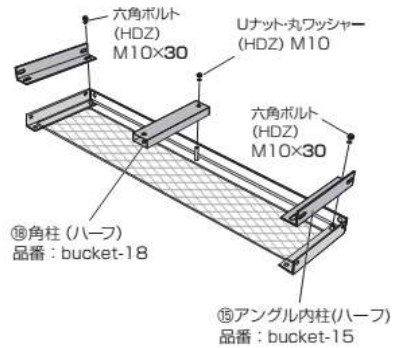
2

大メッシュを載せる



3

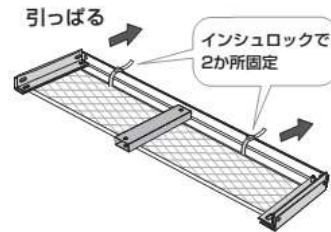
アングル内柱2本と角柱で大メッシュを
はさみ込んで固定する



4

インシュロックで大メッシュを固定する

※大メッシュを上側に引っ張りながら
固定してください。



【販売元】

北丹資材株式会社

〒596-0011 大阪府岸和田市木材町11-10 TEL: 072-437-8532 FAX: 072-437-3216

【輸入元】

FIRMS株式会社

〒555-0025 大阪府大阪市西淀川区姫里2-17-32エールリベルテ大阪WESTビル2F TEL: 06-6195-3699 FAX: 06-6195-3698